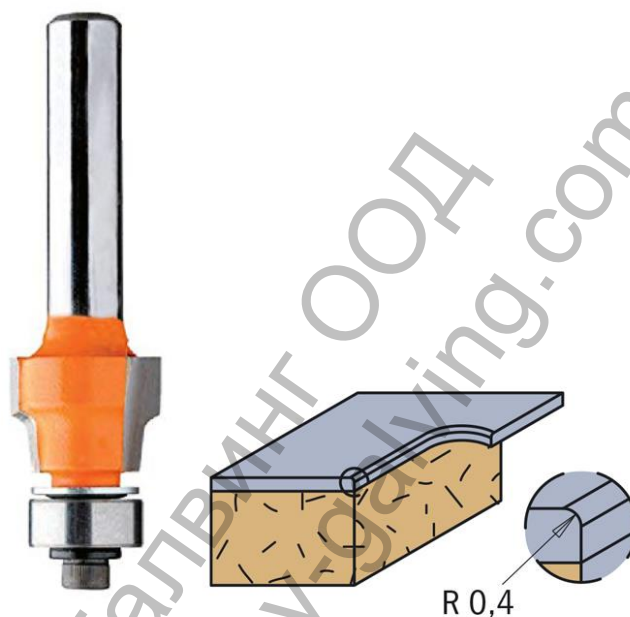


Фрезер СМТ за дърво профилен за изпъкнал заоблен профил, с лагер ф 12.7x9.5/52 мм, ф 8 мм, R 0.4 мм, 8/907



This new CMT's bit is perfect for ensuring smooth flawless results on your laminate surfaces after flush trimming. Sharp edges are easily trimmed away, leaving your surfaces nice and smooth to the touch. No further filing is needed!

<u>D</u>	<u>I</u>	<u>R</u>	<u>L</u>	<u>S</u>	<u>OrderNo.</u>
12,7	9,5	0,4	52	6,35	807.004.11
12,7	9,5	0,4	52	8	907.004.11
12,7	9,5	1,5	52	8	907.015.11
12,7	9,5	1,6	52	6,35	807.015.11

Продукт: [Фрезер СМТ за дърво профилен за изпъкнал заоблен профил, с лагер ф 12.7x9.5/52 мм, ф 8 мм, R 0.4 мм, 8/907](#)

Категория: [Консумативи за фрези и обертфрези](#)

Бранд: [СМТ](#)

Категория бранд: [Фрезер СМТ](#)